

SIDE STAND BASE EXTENSION
Ref.: 2CP2200023



English:

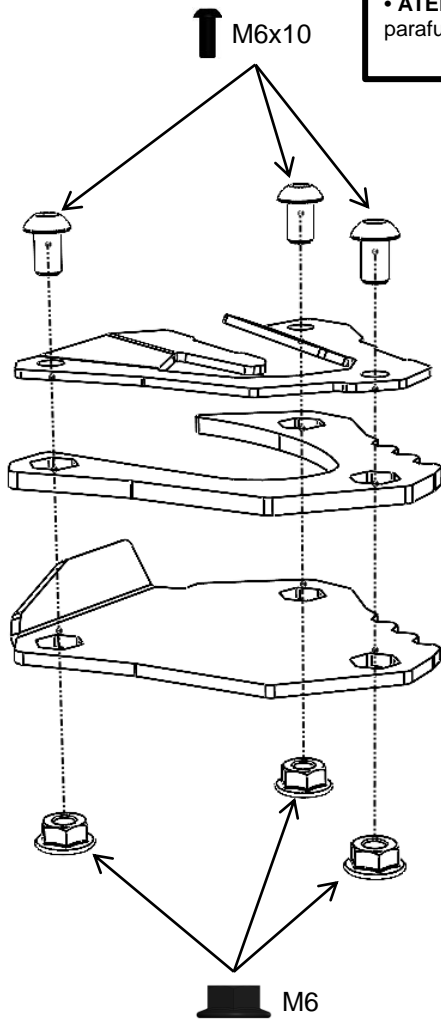
• **ATTENTION:** put glue on the screws.

Français:

• **ATTENTION:** mettre de la colle sur les vis.

Português:

• **ATENÇÃO:** colocar cola nos parafusos.



↑ M6x10

↓ M6

SIDE STAND BASE EXTENSION



2	Porca c. FA / Hexagon Flange Nut	M6 - DIN 6923	3
1	Paraf. Cabeça Redonda Sext. Int. / Screw Round Head	M6x10 - ISO 7380	3
ITEM Nº: COMPONENTE (COMPONENT):		DESCRIÇÃO (DESCRIPTION):	QUANT.:
ACESSÓRIOS (ACCESSORIES)			