

Français:

Attention - Suivez la séquence d'installation a vous pouvez voir sur les photos.

- **1er Photo:** Retirez the siège, les protections de moto et radiateur à eau (Côté Droit).
- **2er Photo:** Appliquer item N°1 (Aluminum Rods) dans le protection (R IN) avec item N°2 (Screws). Monter la partie de la protection précédemment monté sur la radiateur de moto et appliquer dans le cadre de la moto avec vis source.
- **3er Photo:** Appliquer les persiennes du radiateur.
- **4er Photo:** Appliquer la protection du radiateur (R OUT) avec le item N°2 (Screws).
- **5er / 6er Photos:** Appliquer les plastiques droits de la moto.

Effectuez la même procédure pour le radiateur gauche. Surfant sur la selle de moto et de l'eau dans le radiateur.

Português:

Atenção – Seguir a sequência de montagem das fotos.

- **1º Foto:** Remover assento da moto, plásticos da moto e água do radiador. (Radiador Direito).
- **2º Foto:** Aplicar item N°1 (Aluminum Rods) na parte da protecção do radiador (R IN) com o item N°2 (Screws). Aplicar a protecção do radiador e o radiador na moto com os parafusos de origem.
- **3º Foto:** Aplicar persianas do radiador.
- **4º Foto:** Aplicar protecção do radiador (R OUT) com o item N°2 (Screws).
- **5º / 6º Fotos:** Aplicar plásticos direitos do radiador e apertar todos os parafusos.

Repeitr a sequência para o lado esquerdo da moto. Aplicar assento na moto e colocar água no radiador.



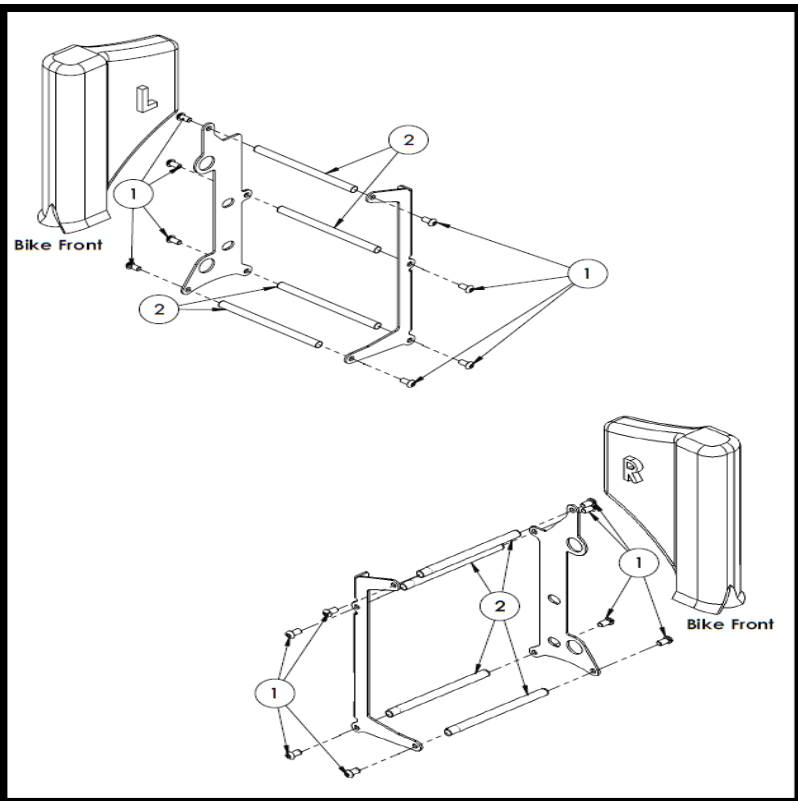
ALUMINUM RADIATOR GUARD

SHERCO SEF 250/300 R 2015-2018

Ref.: 2CP060134B

CROSSPRO
PROTECTION PARTS





2	Haste Alumínio / Aluminum Rod	134mm	8
1	Paraf. Cabeça Redonda Sext. Int. c. FA / Screw Round Head With Washer False	M6x12 - ISO 7380	16
ITEM Nº:	COMPONENTE (COMPONENT):	DESCRIÇÃO (DESCRIPTION):	QUANT.:
ACESSÓRIOS (ACCESSORIES)			

ASSEMBLY SEQUENCE / INSTRUÇÃO DE MONTAGEM

English:

- Attention** - Follow the installation sequence as you can see in the photos.
- **1st Photo:** Remove the bike seat, the radiator scoops and radiator water (Right Side).
 - **2nd Photo:** Apply item N°1 (Aluminum Rods) on the radiator protection part (R IN) with item N°2 (Screws). Apply radiator protection and radiator in the bike frame with original screws.
 - **3rd Photo:** Apply radiator louvers.
 - **4th Photo:** Apply radiator protection part (R OUT) with item N°2 (Screws).
 - **5th/6th Photos:** Apply radiator scoops and tight all screws.
- Repeat the sequence to the left side. Apply the bike seat and put water in the radiator.**

ALUMINUM RADIATOR GUARD SHERCO SEF 250/300 R 2015-2018

