

Français:

Attention - Suivez la séquence d'installation comme vous pouvez voir sur les photos.

Retirer l'eau du radiateur.

• **Photo A:** Retirez les protections de la moto et radiateur (Côté Gauche). Appliquer l'item N°4 (Tige d'Aluminium – x2) dans la protection (L IN) avec l'item N°1 (Vis – x2).

• **Photo B:** Appliquer la protection du radiateur précédemment montée avec le radiateur dans le cadre de la moto.

• **Photo C:** Appliquer les persiennes du radiateur.

• **Photo D:** Appliquer la protection du radiateur (L OUT) avec le l'item N°1 (Vis – x1).

• **Photo E:** Appliquer les plastiques (Côté Gauche) avec les vis d'origine et les items N°2 (Vis – x1) et N°3 (Grande Rondelle – x1) selon la séquence de montage.

• **Photo F:** Répétez la séquence sur le côté droit.

Serrer toutes les vis et mettre le radiateur d'eau.

Português:

Atenção – Seguir a sequência de montagem das fotos.

Remover a água do radiador.

• **Foto A:** Remover plásticos da moto e radiador (Lado Esquerdo).

Aplicar o item N°4 (Haste de Alumínio – x2) na parte da proteção do radiador (L IN) com o item N°1 (Parafuso – x2).

• **Foto B:** Aplicar proteção de radiador anteriormente montada com o radiador no quadro da moto.

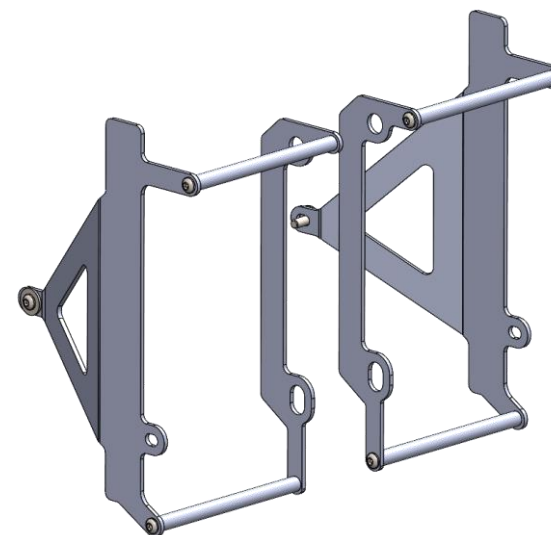
• **Foto C:** Aplicar persiana do radiador.

• **Foto D:** Aplicar proteção do radiador (L OUT) com o item N°1 (Parafuso – x2).

• **Foto E:** Aplicar plásticos esquerdos na moto com parafusos de origem e os itens N°2 (Parafuso – x1) e N°3 (Anilha Aba Larga – x1) de acordo com o esquema de montagem.

• **Foto F:** Repetir a sequência para o lado direito da moto.

Apertar todos os parafusos e colocar água no radiador.

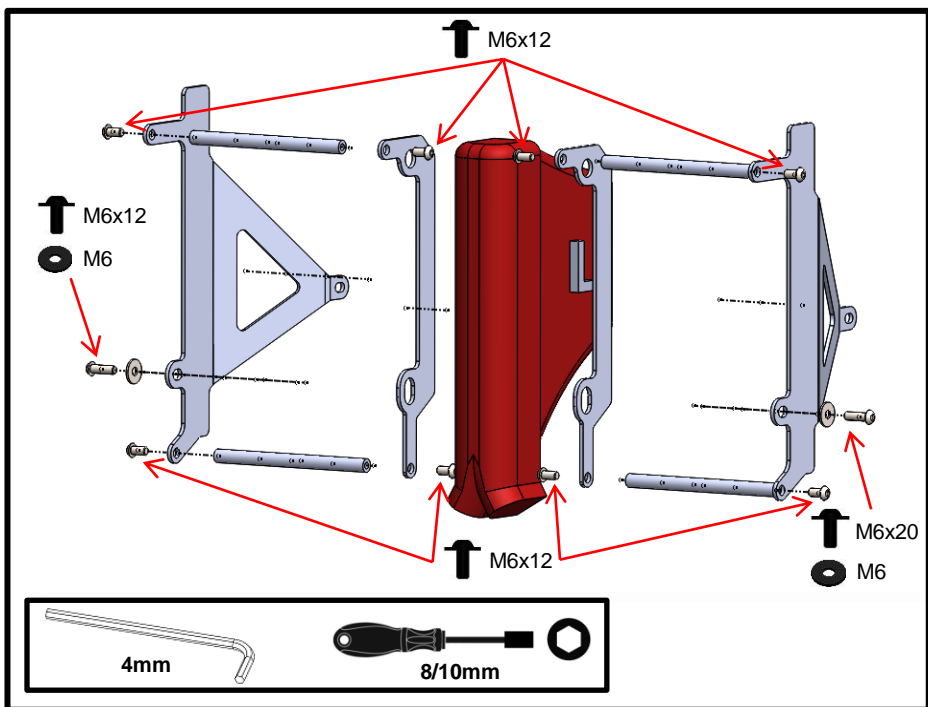


ALUMINUM RADIATOR GUARD

Ref.: 2CP0600158

CROSSPRO
PROTECTION PARTS

ASSEMBLY INSTRUCTION / INSTRUÇÃO DE MONTAGEM



4	Haste Alumínio / Aluminum Rod	122mm	4
3	Anilha Aba Larga / Large Washer	M6 - DIN 9021	2
2	Paraf. Cabeça Redonda Sext. Int. c. FA / Screw Round Head With Washer	M6x20 - ISO 7380	2
1	Paraf. Cabeça Redonda Sext. Int. c. FA / Screw Round Head With Washer	M6x12 - ISO 7380	8
ITEM Nº:	COMPONENTE (COMPONENT):	DESCRIÇÃO (DESCRIPTION):	QUANT.:
ACESSÓRIOS (ACCESSORIES)			

English:

Attention - Follow the installation sequence as you can see in the photos. Remove water from the radiator.

- **Photo A:** Remove the radiator scoops and radiator (Left Side). Apply items N°4 (Aluminum Rod – x2) on the radiator protection part (L IN) with item N°1 (Screw – x2).
 - **Photo B:** Apply radiator protection previously mounted with radiator in the bike frame.
 - **Photo C:** Apply radiator lovers.
 - **Photo D:** Apply radiator protection part (L OUT) with item N°1 (Screw – x2).
 - **Photo E:** Apply radiator scoops (Left Side) with original screws and items N°2 (Screw – x1) and N°3 (Large Washer – x1) according to the assembly sequence.
 - **Photo F:** Repeat the sequence to the right side.
- Tight all screws and put water in the radiator.**

ALUMINUM RADIATOR GUARD

